

GROVE

STEUEREINHEIT VORMONTAGE
CONTROL UNIT, PRE-ASSEMBLY

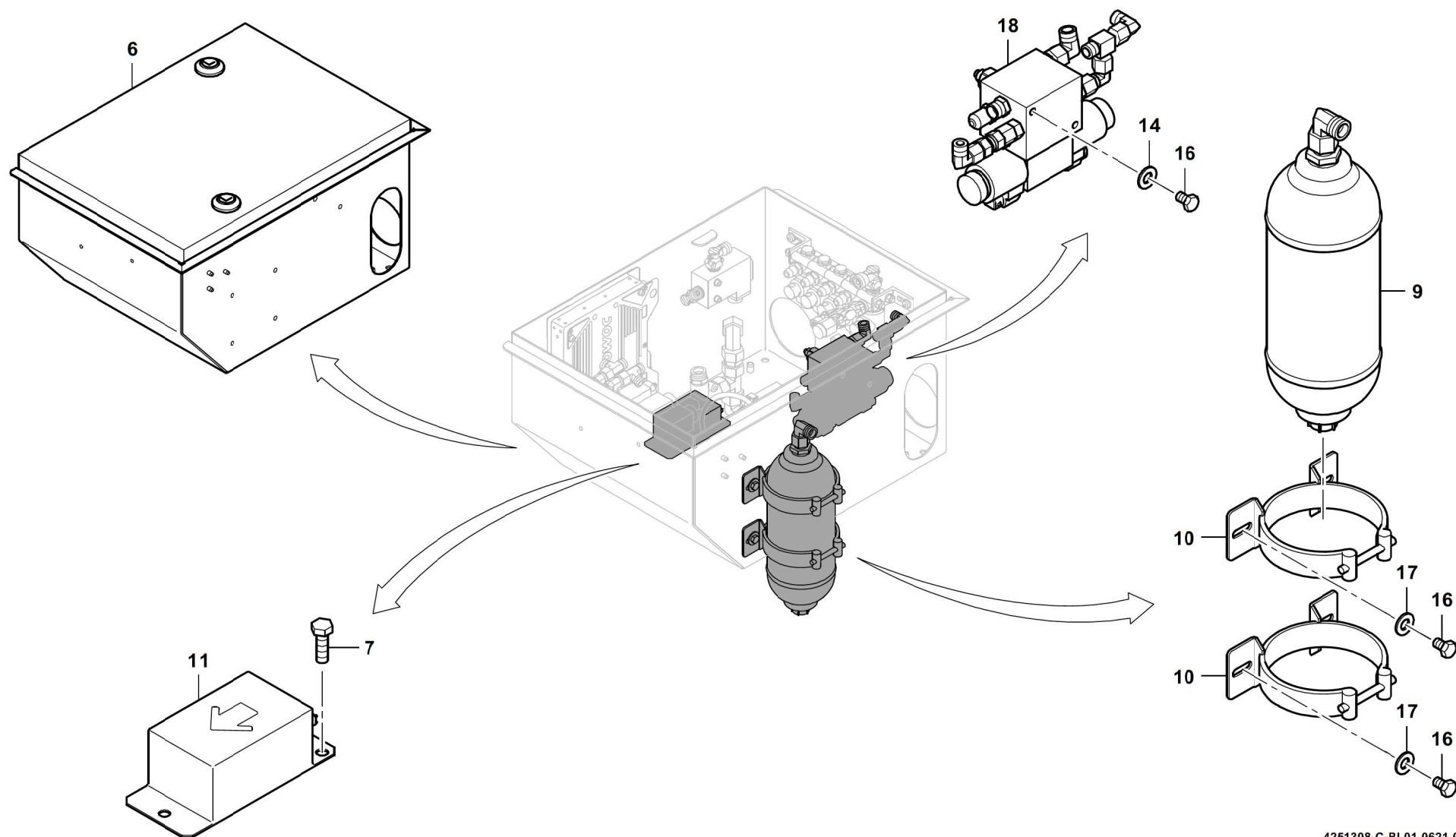
BILDTAFEL
PICTORIAL DISPLAY

GMK 3060-2
CAB 2020

06.21

4251308-ETL C

1/3



GROVE

STEUEREINHEIT VORMONTAGE
CONTROL UNIT, PRE-ASSEMBLY

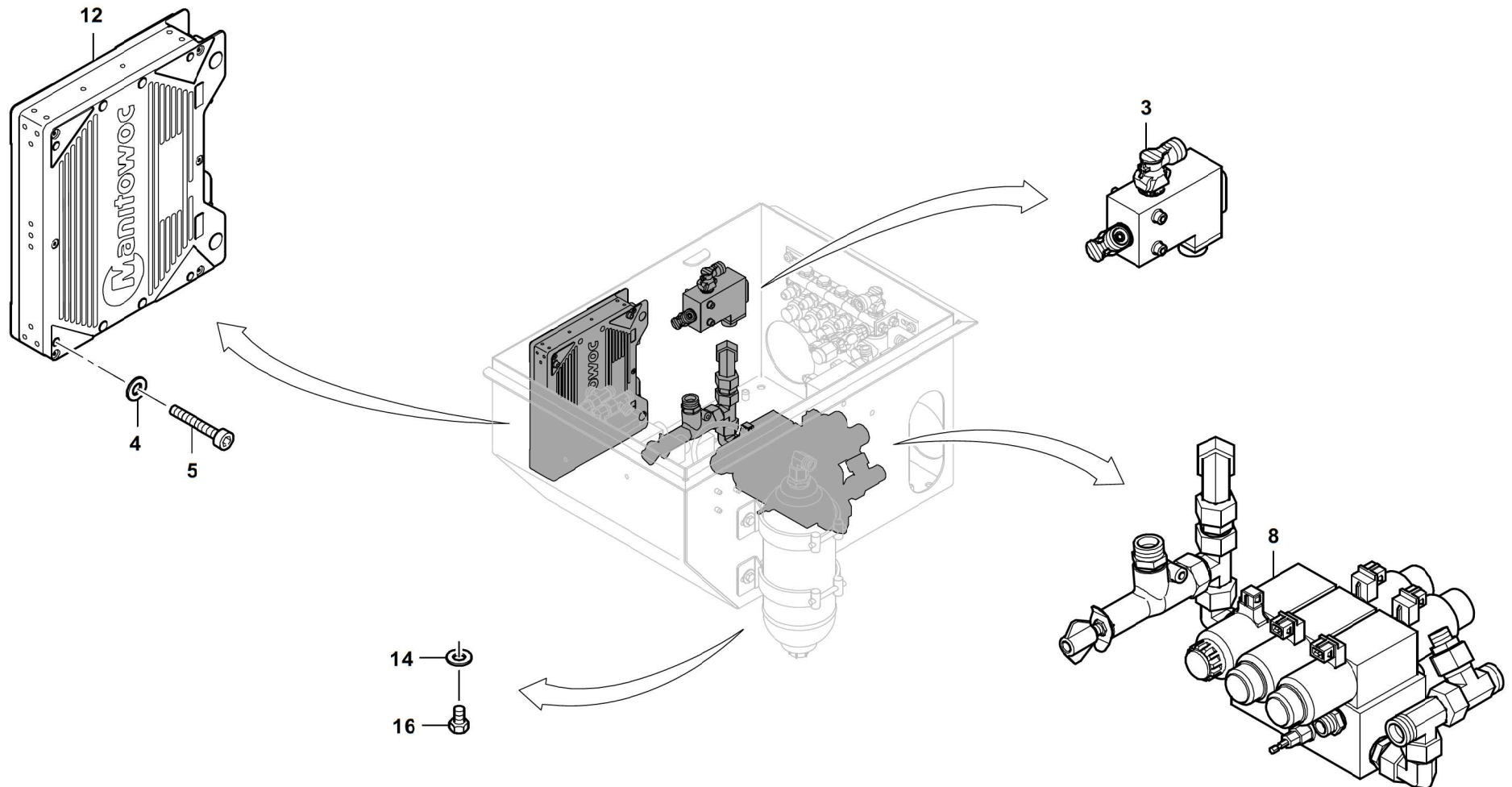
BILDTAFEL
PICTORIAL DISPLAY

GMK 3060-2
CAB 2020

06.21

4251308-ETL C

2/3



GROVE

STEUEREINHEIT VORMONTAGE
CONTROL UNIT, PRE-ASSEMBLY

BILDTAFEL
PICTORIAL DISPLAY

GMK 3060-2
CAB 2020

06.21

4251308-ETL C

3/3

